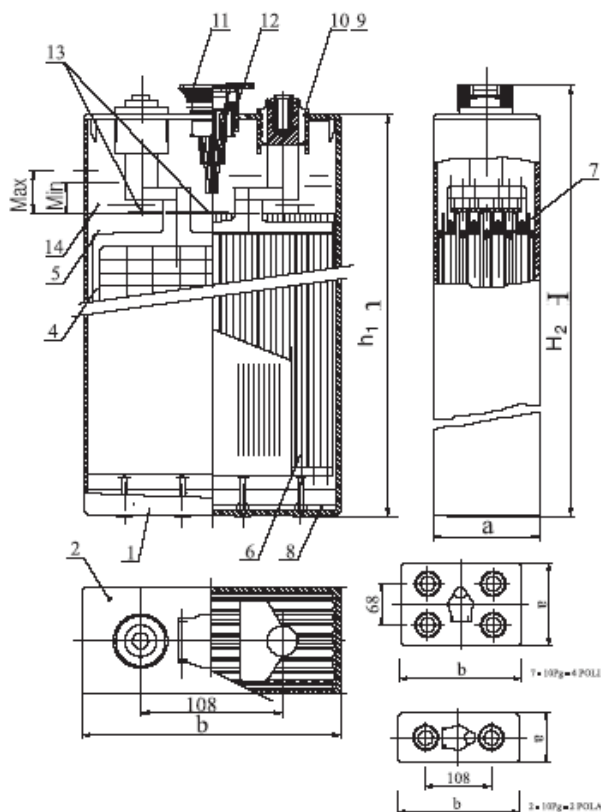


Dimenzije / Размеры / Dimensions



- 1 - polipropilenska kutija / Полипропиленовый корпус / polypropylene container
- 2,3 - polipropilenski poklopac / Полипропиленовая крышка / polypropylene cover
- 4,7 - negativna mrežasta ploča / Отрицательная решетчатая пластина / negative grid plate
- 5 - mikroporozni separator / Микропористый сепаратор / microporous separator

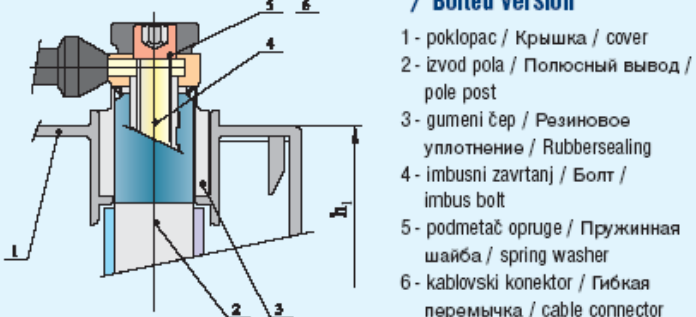
Izvodi polova-detalji / Полюсный вывод / Terminal post - detail



Varena verzija / Жесткие перемычки / Welded version

- 1 - poklopac / Крышка / cover
- 2 - izvod pola / Полюсный вывод / pole post
- 3 - gumeni čep / Резиновое уплотнение / Rubbersealing
- 4 - olovni konektor / Жесткая свинцовая перемычка / lead connector

Verzija baterije sa elastičnim spojnicama / Гибкие перемычки / Bolted version

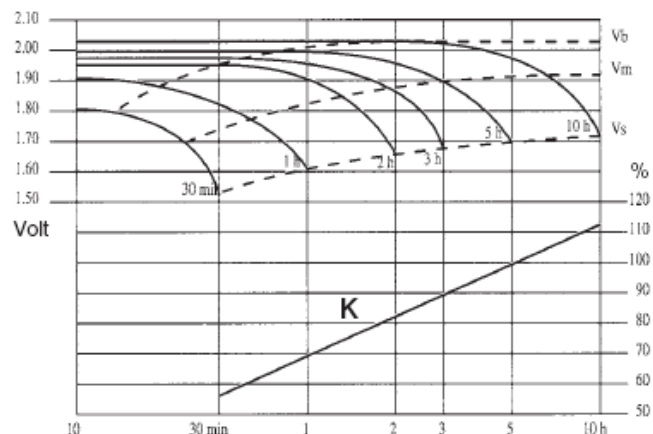


- 1 - poklopac / Крышка / cover
- 2 - izvod pola / Полюсный вывод / pole post
- 3 - gumeni čep / Резиновое уплотнение / Rubbersealing
- 4 - imbusni zavrtanj / Болт / imbus bolt
- 5 - podmetač opruge / Пружинная шайба / spring washer
- 6 - kablovski konektor / Гибкая перемычка / cable connector

- 6 - pozitivna oklopljena cevasta ploča / Положительная трубчатая пластина / positive armoured tube plate
- 8 - rebro za postavku ploča / Основание / Settling rib
- 9 - izvod pola / Полюсный вывод / terminal post
- 10 - gumena zaptivka / Резиновое уплотнение / rubber sealing
- 11 - ćelijski čep φ 35,5 / Пробка φ 35,5 / cell plug φ 35,5
- 12 - gumeni čep φ 35,5 / Уплотнение пробки φ 35,5 / plug sealing φ 35,5
- 13 - zaštitna ploča / Защитная пластина / guard plate
- 14 - elektrolit / Электролит / electrolyte

Dijagram napona PzS ćelije u zavisnosti od vremena pražnjenja

Диаграмма напряжения элементов PzS в зависимости от времени разрядки
 Voltage diagram of the PzS cell in dependence on discharging time

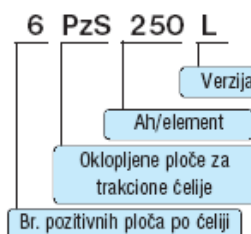


- Vb = početni napon (V)
Vb = первоначальное напряжение (V)
Vb = initial voltage (V)
- Vm = srednji napon (V)
Vm = среднее напряжение (V)
Vm = medium voltage (V)
- Vs = završni napon (V)
Vs = заключительное напряжение (V)
Vs = final voltage (V)

Krivulja K prikazuje kapacitet ćelije od 5 sati u procentima.
 Кривая K показывает 5-часовую емкость элементов в %.
 The K curve shows the 5 hours capacity of the cell in %.



Značenje oznake tipa baterije:



Обозначение элемента:



Meaning of the specification:

